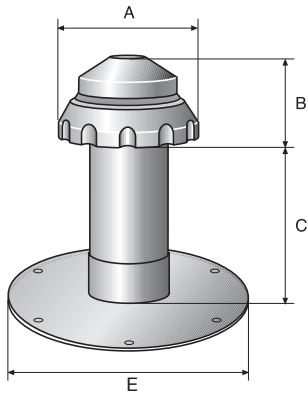




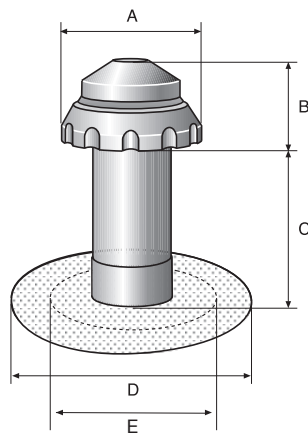
# Fleck Flachdachlüfter mit abnehmbarer Wetterkappe



Flansch rund

	DN 50~16cm <sup>2</sup>			DN 70~39cm <sup>2</sup>			DN 150~170cm <sup>2</sup>		
	PVC	Bitumen	Folie PVC FPO	PVC	Bitumen	Folie PVC FPO	PVC	Bitumen	PVC-Folie
<b>A</b>	80	80	80	115	115	115	240	240	240
<b>B</b>	45	45	45	60	60	60	110	110	110
<b>C</b>	210	210	210 225	225	200	225 200	310	310	310
<b>D</b>	-	470	470	-	470	470	-	470	470
<b>E</b>	230	230	230	350	350	350	350	350	350

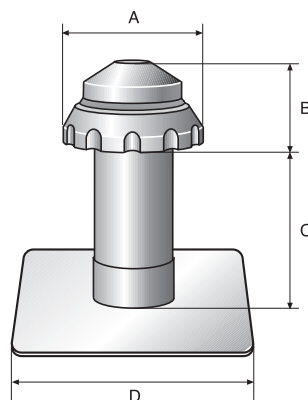
Maße in mm



Flansch eckig

	DN 200~298cm <sup>2</sup>	DN 250~471cm <sup>2</sup>	DN 300~754cm <sup>2</sup>	DN 400~1212cm <sup>2</sup>	DN 500~1850cm <sup>2</sup>
	PVC-Folie PVC	PVC-Folie PVC	PVC-Folie PVC	PVC-Folie PVC	PVC-Folie PVC
<b>A</b>	305	380	480	610	770
<b>B</b>	150	150	210	280	340
<b>C</b>	280	280	250	375	340
<b>D</b>	480	480	540	645	745

Maße in mm



### Material:

Alle Bestandteile sind aus extrem witterungsbeständigem und widerstandsfähigem Spezial-Hart-PVC hergestellt.

Materialstärke PVC-Flansch: 4mm

Außen-, Innendurchmesser und Wandstärken unserer Lüftungsrohre finden Sie in der Rohrtabelle.

### „Bauseits aufgebrachte Anschlüsse“

#### Hinweis PVC-Anschluss:

Ein Bitumen-Voranstrich auf dem PVC-Anschluss, sorgt für einen sicheren Haftgrund, zwischen dem PVC und der zu verlegenden Bitumenschweißbahn.

Die Verklebung von EPDM- und PVC-Folien auf dem PVC-Anschluss sollte mit Heißluft oder dem entsprechenden Quellschweißmittel erfolgen.

#### Hinweis Bitumenanschluss:

Der Elastomerbitumenanschluss ist für alle gängigen Bitumenschweißbahnen zu verwenden.

#### Hinweis:

Um eine optimale Dampfdichtigkeit und Rückstausicherheit zu gewährleisten, muss die Steckverbindung zwischen Ober- und Unterteil mit einem Hart-PVC-Kleber verklebt werden.