



FLECK Lichtpfanne



PRODUKTINFORMATIONEN

Bruchsichere, transparente Lichtpfanne zur Einzelverlegung sowie, bis auf einige Pfannentypen, auch zur Flächenverlegung für Tondachpfannen- und Betondachstein-Dächern geeignet.

Material

Aus extrem bruchsicherem PETG-Kunststoff mit einer hohen Lichtdurchlässigkeit von mehr als 90 %.

Baustoffklasse

B1 nach DIN 4102

Schmelztemperatur

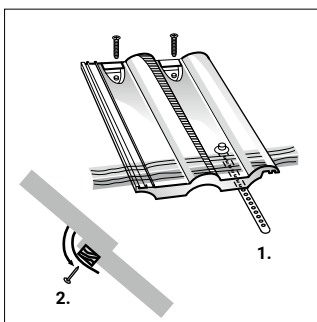
< 200 °C

Hinweise

Die Lichtpfanne wird mit den beiliegenden Schraubnägeln im Kopfbereich an den Dachlatten befestigt. Die rückseitig angebrachte Sicherungslasche verhindert das Anheben und Klappern der Lichtpfanne.

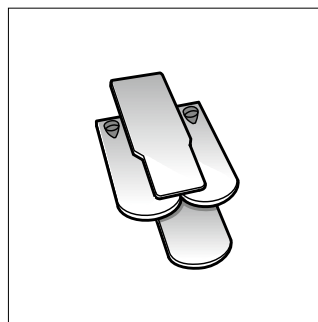
TECHNISCHE HINWEISE

Montagehinweis

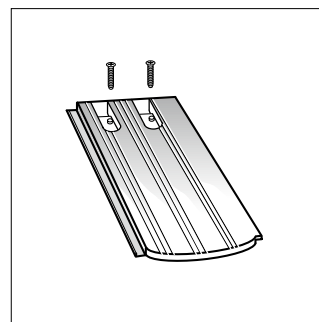


1. Befestigungslasche stramm ziehen
2. Mit Nagel an der unteren Dachlatte befestigen

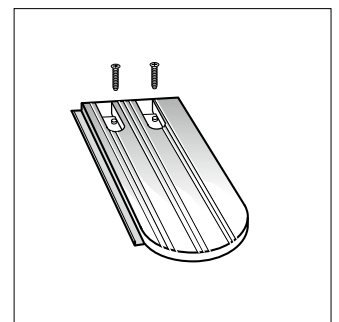
Verschiedene Segmentschnitte



Biber Rund-Segmentschnitt
18/38



Biber Segmentschnitt 18/38



Biber Rundschnitt 18/38

