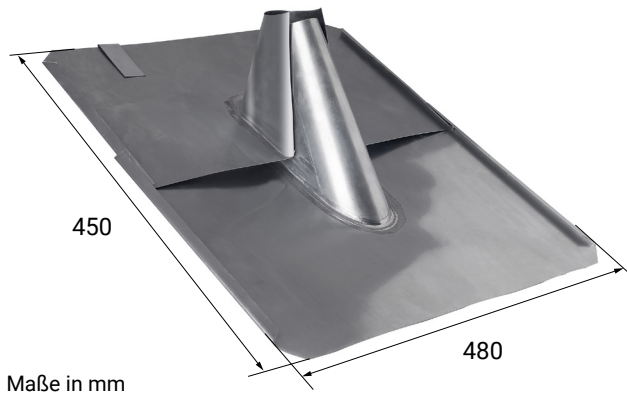




# FLECK Antennenpfanne Universal

## Antennenpfanne Universal 2-teilig mit Bleiflanschmanschette



### PRODUKTINFORMATIONEN

Insbesondere bei der Sanierung älterer Gebäude kann mit der Antennenpfanne Universal (zweiteilig) eine Antenneneinfassung traditionell und ohne Demontage der Antenne erfolgen.

#### Material Antennenpfanne Universal 2-teilig mit Bleiflanschmanschette

- 450 × 480 mm Walzblei
- Grundplatte 1,25 mm dick
- Mastdurchführung: Titan-Zink

#### Material Antennenpfanne Flex mit Bleiersatzflanschmanschette

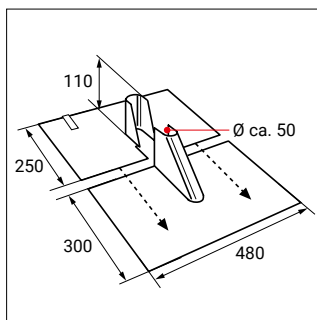
- 450 × 480 mm
- Mastdurchführung: Titan-Zink
- Farben: rot, braun, schwarz

#### Hinweis

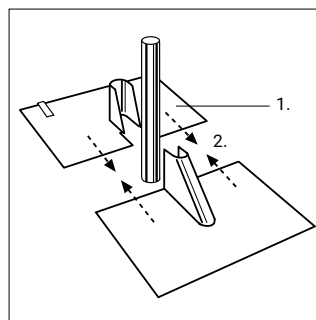
Der durchzuführende Antennenstab ist in dem Artikel spannungsfrei einzubauen.

### TECHNISCHE HINWEISE

#### Weitere Maße



#### Dachneigung einstellen



1. Bauseitig Abdichtung vornehmen
2. Die beiden Teile werden um den Antennenmast geschoben. Der Antennenmast muss deshalb nicht demontiert werden
3. Den Kontaktbereich von Antennenmast und Durchführung fachgerecht abdichten