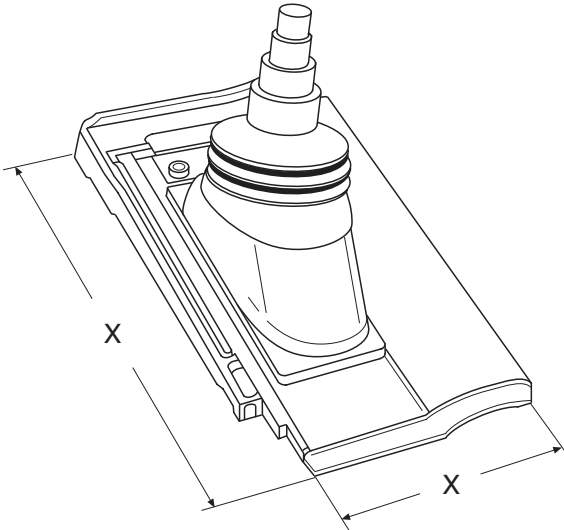




# Fleck Antennendurchgangspfanne



X- Maße gemäß Ziegeltyp  
Maße in mm

Manschettenaufsatz in schwarz  
einsetzbar für Dachneigungen bis ca. 55°  
passend für Antennenstäbe Ø 40, 50, 60, 75 mm

### Material:

Pfannenformteil ist aus extrem witterungsbeständigem und widerstandsfähigem Spezial-Hart-PVC hergestellt.

### Manschette:

Die Manschette ist aus extrem witterungsbeständigem und widerstandsfähigem Spezial-Weich-PVC hergestellt.

### Hinweis:

Der durchzuführende Antennenstab ist in dem Artikel spannungsfrei einzubauen.

