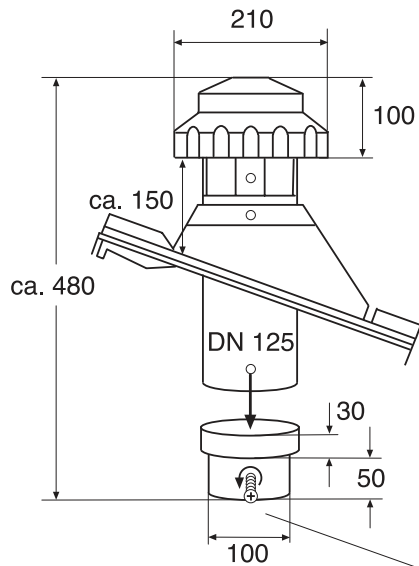


X- Maße gemäß Ziegeltyp



FLECK-Eurolüfter DN 125 komplett mit abnehmbarer Wetterkappe und Reduzieradapter auf DN 100

ideale Alternative zur Durchgangspfanne bzw. Dunstrohr
Werkseitig auf eine Dachneigung von 30° unveränderbar
eingestellt

Lüftungsquerschnitt Maße in mm

DN 125 ~ 113 cm²

DN 100 ~ 75,5 cm² Adapter

Material:

Alle Bestandteile werden aus hochwitterungsbeständigem, widerstandsfähigen Spezial-Hart-PVC hergestellt.

Durch Herausdrehen der Schrauben, ist der Reduzierungsadapter, auf DN 125 erweiterbar.