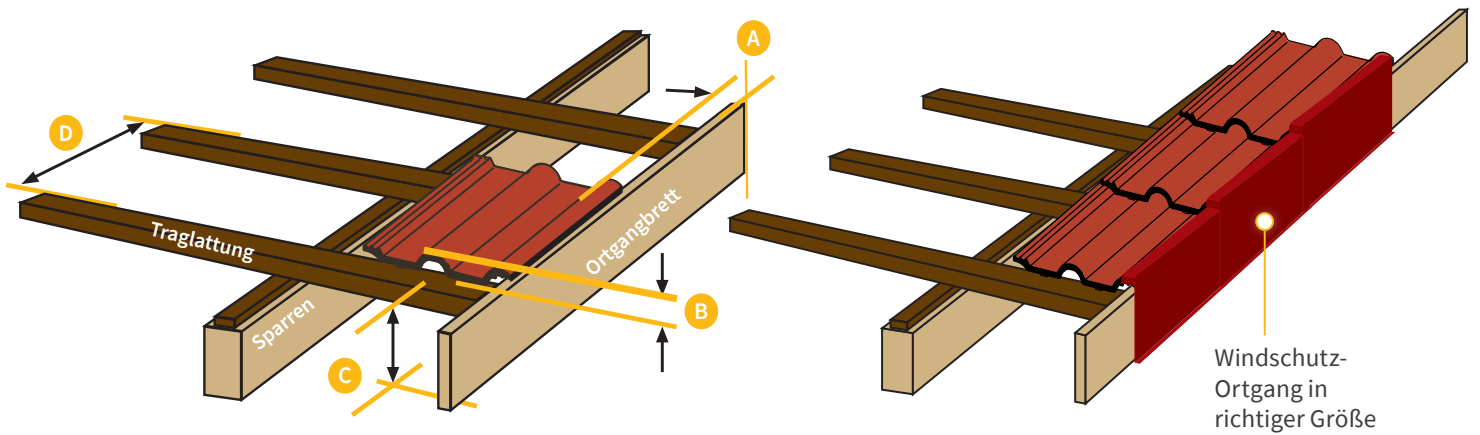
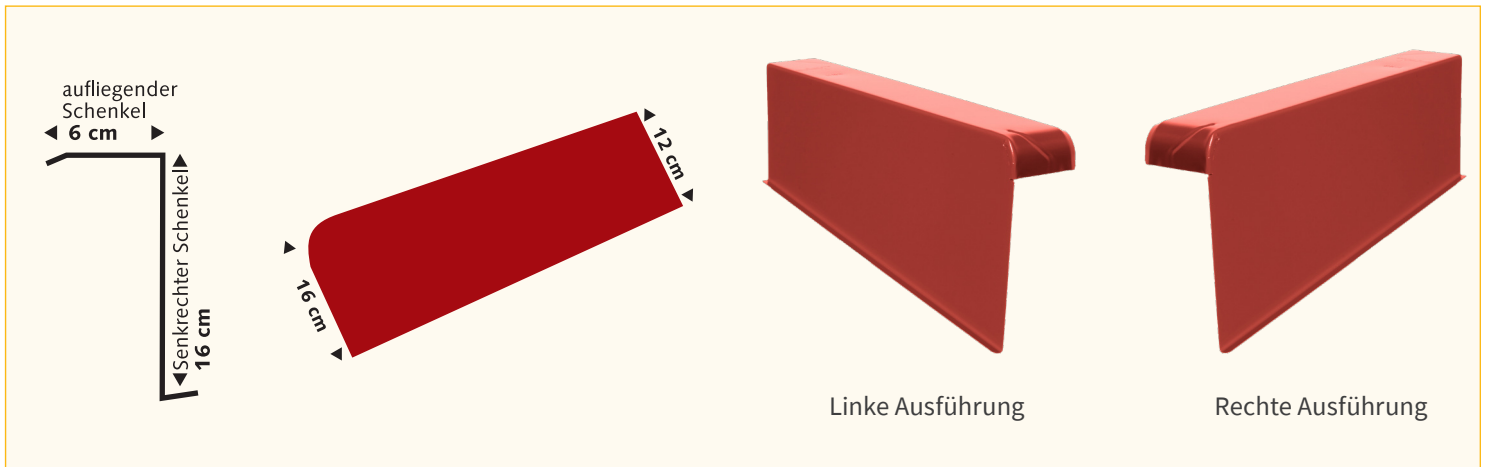


DIE RICHTIGE BEMASSUNG FINDEN



Breitenermittlung		Meine Breite	
A	Obere Überdeckung, Scheitelpunkt des Dachziegels bis Seitenkante Ortgangbrett	_____ cm	Ergebnis aufrunden auf 6, 8, 10, 12, 14 oder 16 cm
Höhenermittlung		Meine Höhe	
B	Oberkante Traglattung bis höchste Stelle Dachziegel	_____ cm	Ergebnis aufrunden auf 16, 18, 20, 22 oder 24 cm
C	Unterkante Ortgangbrett (oder Sparren) bis Oberkante Traglattung	_____ cm	
	Konstruktionsbedingte Zugabe	+ 5 cm	
		= _____ cm	
Längenermittlung		Meine Länge	
D	Lattmaß	_____ cm	Ergebnis aufrunden auf 38,5, 43,5, 45,5 oder 48,5 cm
	Konstruktionsbedingte Zugabe	+ 3 cm	
		= _____ cm	